



---

Установки очистки ливневых,  
талых и производственных  
сточных вод Векса-С<sup>®</sup>

Векса-1,5-С - Векса-5-С

Руководство по эксплуатации  
Паспорт

Ш.280.448 РЭ

---

## СОДЕРЖАНИЕ

ВВЕДЕНИЕ .....	3
1 ОПИСАНИЕ И РАБОТА ИЗДЕЛИЯ.....	4
1.1 Назначение изделия .....	4
1.2 Технические характеристики .....	5
1.3 Состав изделия .....	5
1.4 Устройство и работа изделия.....	8
1.5 Маркировка .....	9
2 ИСПОЛЬЗОВАНИЕ ПО НАЗНАЧЕНИЮ.....	11
2.1 Эксплуатационные ограничения .....	11
2.2 Общие сведения о монтаже .....	11
2.3 Монтаж изделия .....	11
2.4 Эксплуатация изделия .....	14
3 ТЕХНИЧЕСКОЕ ОБСЛУЖИВАНИЕ .....	15
3.1 Общие указания .....	15
3.2 Меры безопасности.....	15
3.3 Порядок технического обслуживания изделия .....	16
4 ХРАНЕНИЕ .....	17
5 ТРАНСПОРТИРОВАНИЕ, ПОГРУЗКА И РАЗГРУЗКА ИЗДЕЛИЯ.....	18
5.1 Транспортирование.....	18
5.2 Погрузка и разгрузка изделия.....	18
6 КОМПЛЕКТНОСТЬ .....	19
7 РЕСУРСЫ, СРОКИ СЛУЖБЫ И ХРАНЕНИЯ, ГАРАНТИИ ИЗГОТОВИТЕЛЯ.....	20
7.1 Ресурсы, сроки службы и хранения .....	20
7.2 Гарантии изготовителя .....	20
8 СВЕДЕНИЯ О СЕРТИФИКАЦИИ.....	20
9 СВИДЕТЕЛЬСТВО О ПРИЁМКЕ .....	21
10 ЗАМЕТКИ ПО ОБСЛУЖИВАНИЮ И ХРАНЕНИЮ .....	22
11 УЧЕТ ТЕХНИЧЕСКОГО ОБСЛУЖИВАНИЯ .....	23

## ВВЕДЕНИЕ

Настоящее Руководство по эксплуатации распространяется на установки очистки ливневых, талых и производственных сточных вод Векса-С\* (далее по тексту: Векса-С, установка, оборудование, изделие).

Руководство по эксплуатации предназначено для ознакомления с устройством, принципом работы и правилами эксплуатации установки Векса-С.

Руководство по эксплуатации содержит сведения о назначении установок, технических характеристиках, составе, принципе работы, использовании, техническом обслуживании, хранении, транспортировании и гарантиях изготовителя.

Соблюдение положений настоящего руководства по эксплуатации является обязательным на протяжении всего срока службы данных установок.

ООО «Витэко» оставляет за собой право на внесение изменений в конструкцию или изменение существующих технологических узлов установок не ухудшающих заданные качественные показатели оборудования.

---

\* «Векса-С»® - является юридически зарегистрированной торговой маркой, подделка или копирование торговой марки преследуется по закону

## 1 ОПИСАНИЕ И РАБОТА ИЗДЕЛИЯ

### 1.1 Назначение изделия

Установка Векса-С, ТУ 4859-001-98116734-2007 предназначена для очистки ливневых, талых и производственных сточных вод, сбрасываемых в водные объекты **рыбохозяйственного назначения**, загрязненных нефтепродуктами и взвешенными веществами, отводимых с территорий промышленных предприятий и селитебных (населенных) территорий, а также доочистки производственных, поверхностных сточных вод от:

- неэмульгированных нефтепродуктов, тяжёлых металлов, трёхвалентного железа, радионуклидов и аммонийного азота;
- растворённых нефтепродуктов, органических красителей, СПАВ, тяжёлых металлов.

Область применения:

- дорожное и ж/д строительство, включая мостовые переходы и тоннели;
- нефтехимическая промышленность;
- металлургическая промышленность;
- горнодобывающая промышленность;
- и др.

## 1.2 Технические характеристики

1.2.1 Производительность установок Векса-С в вертикальном корпусе составляет от 1,5 до 5 л/с.

1.2.2 Показатели очистки поверхностных сточных вод приведены в таблице 1.

Таблица 1 - Показатели очистки сточных вод

Показатели	Значение показателя **, мг/л	
	на входе в установку	на выходе из установки
Взвешенные вещества	не более 3000	не более 3
Нефтепродукты	не более 110	не более 0,05*
ХПК	не более 1200	не более 10
БПК <sub>5</sub>	не более 150	не более 2
Специфические компоненты: Аммонийный азот, тяжёлые металлы, трёхвалентное железо, радионуклиды, неэмульгированные нефтепродукты, растворённые нефтепродукты, органические красители, СПАВ. * При содержании растворённых нефтепродуктов не более 5% и отсутствии их эмульсии. ** Эффект очистки уточняется на реальных сточных водах.		

1.2.3 Технологические параметры приведены в таблице 2.

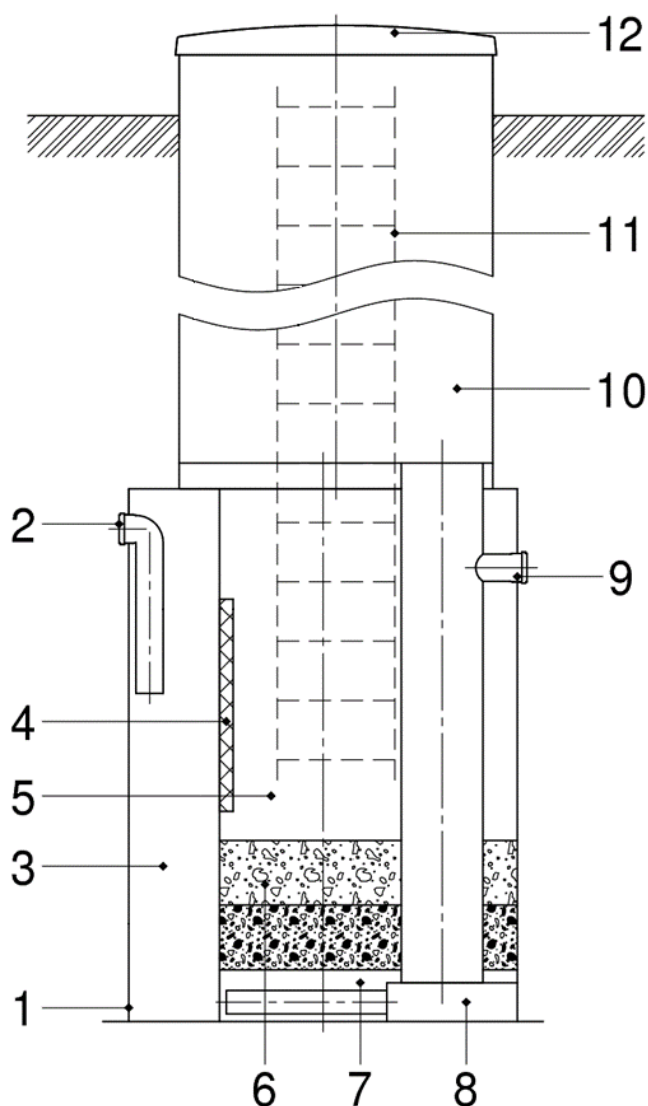
Таблица 2 – Технологические параметры установок Векса-С

Модель	Расчётная производительность		Рабочий объём, м <sup>3</sup>	Сорбент			
				I ступени*		II ступени**	
	л/с	м <sup>3</sup> /ч		м <sup>3</sup>	т	м <sup>3</sup>	т
Векса-1,5-С	1,5	5,4	2,12	0,48	0,475	0,12	0,09
Векса-2-С	2	7,2	3,0	0,53	0,525	0,13	0,10
Векса-3-С	3	10,8	3,36	0,58	0,575	0,14	0,11
Векса-4-С	4	14,4	3,89	0,62	0,625	0,16	0,12
Векса-5-С	5	18	4,42	0,67	0,675	0,17	0,13
*Цеолит **Минеральный активированный уголь *** В случае, если установка используется для очистки производственных сточных вод, её производительность может отличаться от расчётной и определяется характером стоков.							

## 1.3 Состав изделия

1.3.1 Изделие представляет собой вертикальную цилиндрическую ёмкость, изготовленную из стеклопластика.

Устройство изделия представлено на рисунке 1.



- |                                 |                                 |
|---------------------------------|---------------------------------|
| 1 — Корпус (стеклопластик);     | 7 — Распределительный слой;     |
| 2 — Патрубок входной;           | 8 — Водосборное устройство;     |
| 3 — Пескоотделитель;            | 9 — Патрубок выходной;          |
| 4 — Коалесцентный сепаратор;    | 10 — Колодец технический;       |
| 5 — Отсек сорбционного фильтра; | 11 — Лестница для обслуживания; |
| 6 — Загрузка;                   | 12 — Стеклопластиковый люк.     |

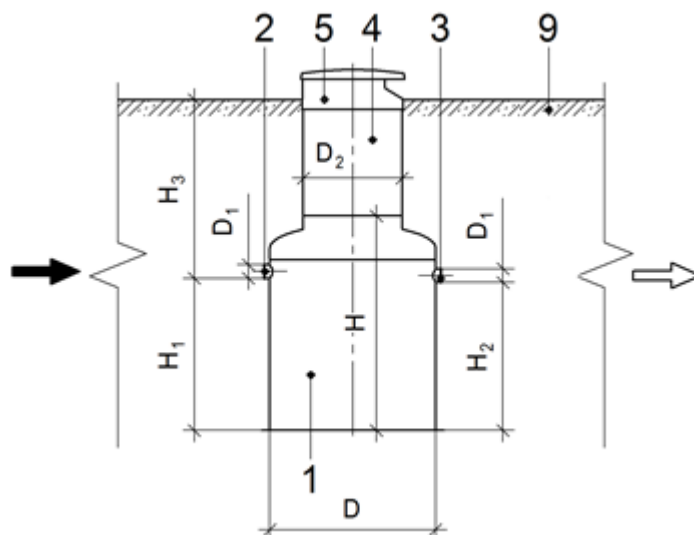
Рисунок 1 – Устройство изделия

1.3.2 Установки Векса-С изготавливаются в двух исполнениях для подземного размещения:

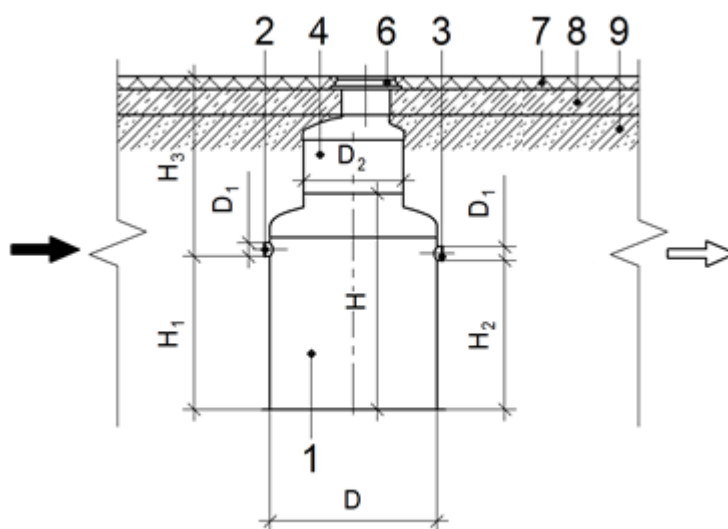
- для монтажа под стеклопластиковый люк («газон»);
- для монтажа под чугунный люк ГОСТ 3634-99 («нагрузка»).

Общий вид различных исполнений представлен на рисунке 2, 3. Основные размеры и параметры изделия представлены в таблице 3.

## Размещение под газон



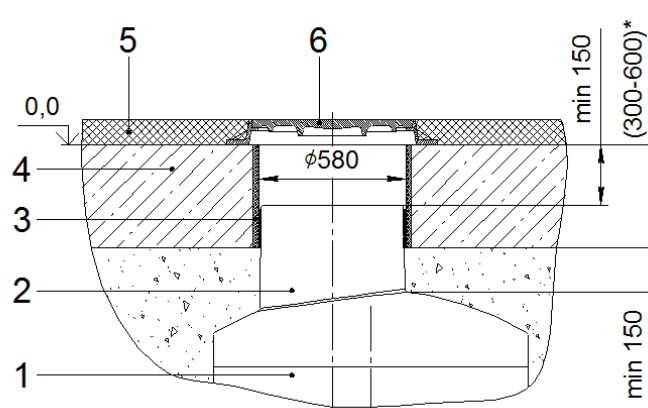
## Размещение под нагрузку



- 1 – корпус изделия;
- 2 – патрубок входной;
- 3 – патрубок выходной;
- 4 – колодец технический;
- 5 – люк стеклопластиковый;
- 6 – люк чугунный;
- 7 – дорожное покрытие;
- 8 – плита разгрузочная;
- 9 – песок уплотнённый;

- D – диаметр корпуса;
- D<sub>1</sub> – диаметр патрубков;
- D<sub>2</sub> – диаметр технических колодцев;
- H – высота корпуса;
- H<sub>1</sub> – высота расположения входного патрубка;
- H<sub>2</sub> – высота расположения выходного патрубка;
- H<sub>3</sub> – глубина расположения входного патрубка от поверхности земли.

Рисунок 2 – Общий вид установок Векса-С



- |                                  |                         |
|----------------------------------|-------------------------|
| 1 – колодец технический;         | 4 – плита разгрузочная; |
| 2 – переходник под чугунный люк; | 5 – дорожное покрытие;  |
| 3 – кольцо опалубочное;          | 6 – люк чугунный.       |

Рисунок 3 – Вариант технического колодца в исполнении под чугунный люк

Таблица 3 – Технические характеристики

Векса-С	Диаметр корпуса (D), м	Габаритные размеры (ДхШхВ), м	Высота патрубков, м		Диаметр патрубков (D <sub>1</sub> ), мм	Перепад, мм	Масса, т	
			Вход (Н <sub>1</sub> )	Выход (Н <sub>2</sub> )			сухая	с водой
Векса-1,5-С	1,5	1,7х1,7х1,66	1,35	1,20	110	150	0,31	2,3
Векса-2-С	1,5	1,7х1,7х2,16	1,85	1,70	110	150	0,38	3,2
Векса-3-С	1,5	1,7х1,7х2,36	2,05	1,90	110	150	0,40	3,6
Векса-4-С	1,5	1,7х1,7х2,73	2,35	2,20	160	150	0,45	4,2
Векса-5-С	1,5	1,7х1,7х3,01	2,65	2,50	160	150	0,48	4,8

1) Нз до 2500 мм в серийном исполнении и выше по согласованию. Зеркало воды в установке должно быть ниже уровня промерзания грунта или на выбор проектной организации при соответствующем обосновании.

2) Диаметр технических колодцев (D<sub>2</sub>) 1200 мм.

3) В серийном исполнении установлены патрубки с раструбом из НПВХ SN4 ту 2248-057-72311668-2007 «Трубы и патрубки из непластифицированного поливинилхлорида для канализации»; по согласованию с заказчиком допускается установка патрубков другого типа.

4) При индивидуальном заказе возможен монтаж патрубков других диаметров.

## 1.4 Устройство и работа изделия

1.4.1 Установка содержит следующие функциональные элементы – пескоотделитель, коалесцентный сепаратор и сорбционный фильтр.

1.4.2 Жидкость поступает через входной патрубок в пескоотделитель, где происходит успокоение потока и гравитационное отделение примесей.

1.4.3 Далее жидкость проходит через коалесцентный сепаратор, на поверхности которого происходит слияние и укрупнение капель нефтепродуктов. Укрупнённые капли нефтепродуктов всплывают на поверхность.

1.4.4 Далее жидкость поступает в сорбционный фильтр. Проходя через загрузку



нисходящим потоком, жидкость освобождается от масел и нефтепродуктов, не находящихся в ней в виде стойких эмульсий.

1.4.5 В нижней части отсека сорбционного фильтра жидкость поступает в специальные водосборные трубы, расположенные в распределительном слое гравия. Трубы направляют очищенную воду в коллектор, откуда та самотёком поднимается по вертикальной трубе до выходного патрубка и покидает установку.

## 1.5 Маркировка

1.5.1 Схема маркировки изделия представлена на рисунке 4.

1.5.2 На корпусе нанесены информационные надписи «ВХОД» 1, «ВЫХОД» 2, обозначающие входной и выходной патрубков; «КОРПУС» 3, обозначающая корпус изделия; «№ 1 КОЛОДЕЦ ТЕХНИЧЕСКИЙ 1200» 4.

1.5.3 На корпусе изделия наклеен ярлык 5 с нанесённой маркировкой изготовителя (товарный знак), наименования изделия, номера технических условий, заводского номера, даты изготовления, массы изделия. Внешний вид ярлыка представлен на рисунке 5.

1.5.4 На корпусе наклеены ярлыки 6, 7 с обозначением номера и названия детали. Внешний вид ярлыков представлен на рисунке 6.

1.5.5 На корпусе наклеена схема сборки изделия 8. Внешний вид схемы сборки представлен на рисунке 7.

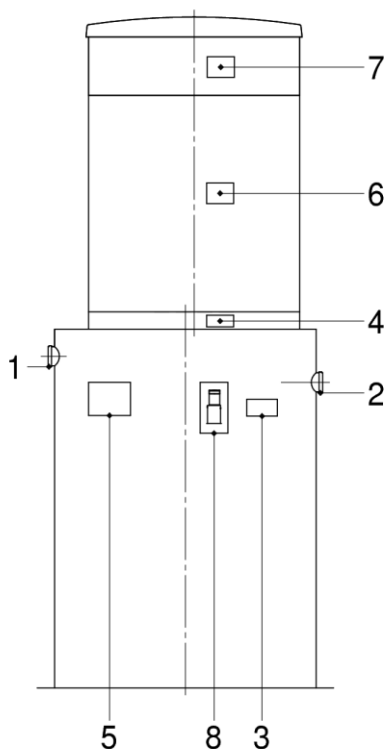


Рисунок 4 – Схема маркировки



Рисунок 5 – Ярлык

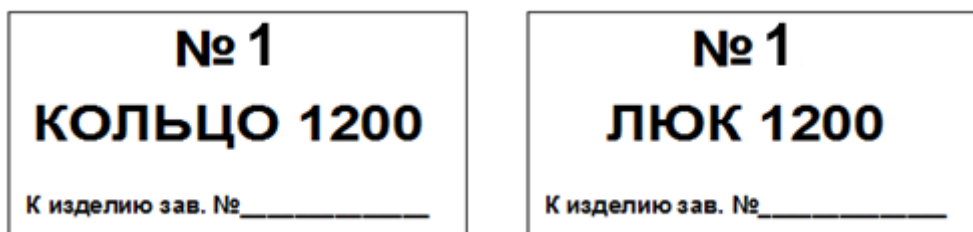


Рисунок 6 – Ярлыки

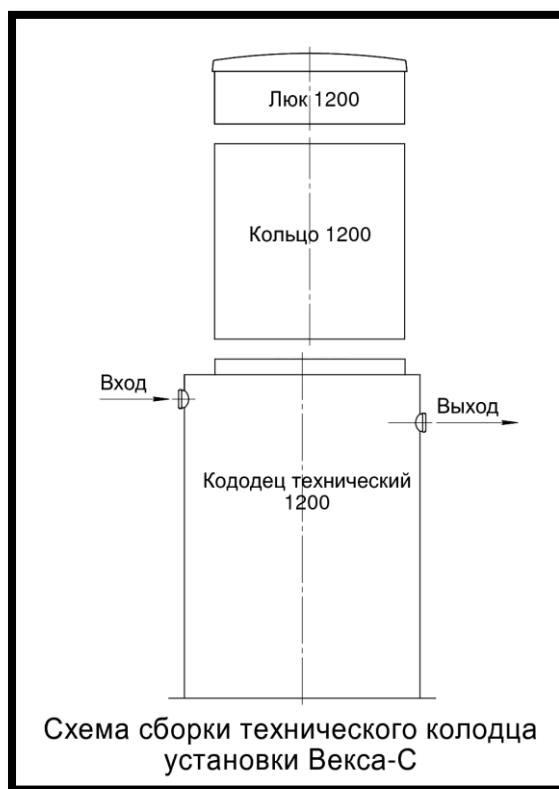


Рисунок 7 – Схема сборки

## **2 ИСПОЛЬЗОВАНИЕ ПО НАЗНАЧЕНИЮ**

### **2.1 Эксплуатационные ограничения**

2.1.1 К эксплуатации оборудования допускаются лица, прошедшие подготовку по эксплуатации изделия и ознакомленные с настоящим руководством.

2.1.2 Необходимо исключить попадание в установку строительного мусора.

2.1.3 Запрещается подавать на установку хозяйственно-бытовые сточные воды, агрессивные химические жидкости, краски, эмульсии, растворители, растительные и животные масла и жиры.

2.1.4 Показатель рН очищаемой воды должен находиться в пределах от 6,5 до 8,5 ед. Для других значений рН возможно изготовление изделия из химически-стойких материалов.

2.1.5 В случаях применения установок для очистки сточных вод, содержащих эмульсии, растворённые нефтепродукты, значительное количество тонкодисперсных взвешенных веществ, а также льяльных, подтоварных, балластных, шахтных сточных вод и сточных вод со снегоплавильных установок, необходимо применить дополнительные способы очистки: реагентную обработку, отстаивание, сорбционную очистку и другие возможные способы очистки на выбор проектной организации.

2.1.6 Необходимо обеспечить соответствие параметров входящих концентраций и расхода сточных вод в соответствии с таблицей 1 пункта 1.2.2.

### **2.2 Общие сведения о монтаже**

2.2.1 Применяются различные схемы монтажа установок.

2.2.2 Вариант монтажа установки на железобетонную плиту применяется для предотвращения возможного выдавливания установки грунтовыми водами при опорожнении и деформации грунта основания.

Основание и параметры монтажной фундаментной плиты определяются расчетным путем в ходе выполнения проектных работ. Масса фундаментной плиты должна быть не менее 50 % от массы установки с водой.

В случае наличия грунтовых вод в зоне размещения установки, необходимо выполнить расчёт на всплытие.

2.2.3 При варианте размещения установки под проезжей частью, необходимо выполнить разгрузочную дорожную плиту из армированного бетона и применить чугунные люки в соответствии с ГОСТ 3634-99.

2.2.4 При надземном варианте размещения установки монтаж необходимо производить на специально подготовленное основание (фундамент).

2.2.5 Схема монтажа установки выбирается при выполнении проектных работ. Возможно применение индивидуальных условий монтажа по согласованию с Производителем и проектной организацией.

**ВНИМАНИЕ:**

ПРИ ПРИМЕНЕНИИ ВАРИАНТА МОНТАЖА «ПОД ЧУГУННЫЙ ЛЮК» БЕЗ ПРИМЕНЕНИЯ РАЗГРУЗОЧНОЙ ПЛИТЫ, НЕОБХОДИМО ИСКЛЮЧИТЬ В МЕСТЕ РАЗМЕЩЕНИЯ УСТАНОВОК ДВИЖЕНИЕ ТЕХНИКИ, В ТОМ ЧИСЛЕ УБОРОЧНОЙ.

ПРИ ПРИМЕНЕНИИ ВАРИАНТА МОНТАЖА «ПОД ЧУГУННЫЙ ЛЮК» ПОД ПРОЕЗЖЕЙ ЧАСТЬЮ, НЕОБХОДИМО ПРЕДУСМОТРЕТЬ КОМПЛЕКС ЗАЩИТНЫХ МЕРОПРИЯТИЙ НА ВЫБОР ПРОЕКТНОЙ ОРГАНИЗАЦИИ.



ЗЕРКАЛО ВОДЫ В УСТАНОВКЕ ДОЛЖНО БЫТЬ НИЖЕ УРОВНЯ ПРОМЕРЗАНИЯ ГРУНТА ИЛИ НА ВЫБОР ПРОЕКТНОЙ ОРГАНИЗАЦИИ ПРИ СООТВЕТСТВУЮЩЕМ ОБОСНОВАНИИ.

## **2.3 Монтаж изделия**

2.3.1 Перед монтажом необходимо:

- проверить общее состояние оборудования на отсутствие разрывов и трещин корпуса;

- удалить мусор и откачать дождевую воду из отсеков (при наличии);

Во время монтажа необходимо избегать ударов по стенке корпуса, во избежание его повреждения.

При установке изделия должна быть соблюдена правильность ориентации входа и выхода сточной воды, проверена соосность отверстий.

2.3.2 Монтаж следует производить в следующей последовательности:

а) Установить изделие на подготовленное основание в соответствии с проектом.

б) Произвести крепление изделия крепёжными элементами к фундаментной плите в случае монтажа на фундаментной плите).

в) Обработать все металлические части креплений антикоррозийным составом.

г) Произвести засыпку оборудования песком до уровня патрубков. Засыпку производить слоями по 250 мм с утрамбовкой.

д) Параллельно с засыпкой произвести загрузку сорбционного фильтра. Загрузку следует производить в следующем порядке:

Порядок загрузки слоёв фильтра:

3. Сорбент I ступени  
Маркировка "ЦЕОЛИТ".

2. Сорбент II ступени  
Маркировка "УГОЛЬ".

1. Распределительный слой  
Маркировка "ГРАВИЙ".

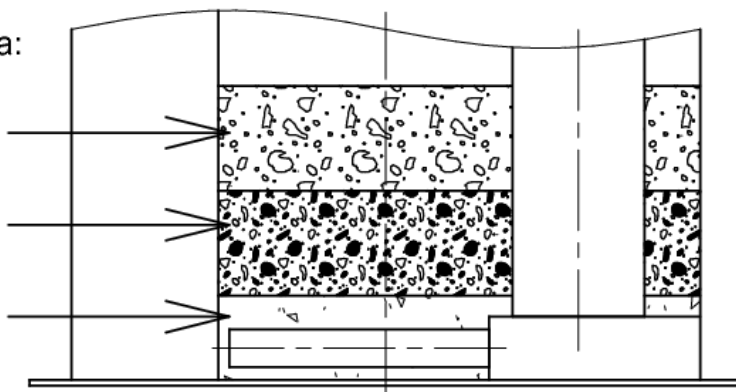


Рисунок 8 – Загрузка фильтра

- Раструб вертикальной трубы закрывается во избежание попадания загрузки в коллектор.

- В нижней части отсека формируется распределительный слой гравия. (Поставляется на паллетах с маркировкой «ГРАВИЙ»). Следует принять меры, чтобы система водосборных труб и коллектор не были повреждены в процессе засыпки. Перед продолжением загрузки необходимо убедиться, что высота распределительного слоя постоянна по его площади, а его высота составляет не менее 100 мм над верхней частью водосборных труб.

- Поверх поддерживающего слоя формируется слой сорбента II ступени (Поставляется на паллетах с маркировкой «УГОЛЬ»). Перед продолжением загрузки необходимо убедиться, что высота слоя сорбента II ступени постоянна по его площади.

- Поверх формируется слой сорбента I ступени (Поставляется на паллетах с маркировкой «ЦЕОЛИТ»). Перед окончанием загрузки необходимо убедиться, что высота слоя сорбента I ступени постоянна по его площади и в процессе загрузки не повреждена водосборная труба.

е) Параллельно с загрузкой сорбционного фильтра, следует наполнить изделие водой до высоты лотка отводящего патрубка. Необходимо постепенно заполнять все отсеки изделия, не допуская перепада уровня воды более 100 мм между соседними отсеками.

ж) По мере достижения засыпкой уровня входа и выхода в установку, произвести подключения входного и выходного патрубка к сети.

з) По мере достижения засыпкой уровня горловины корпуса, установить на неё технический колодец. Колодец должен быть установлен строго вертикально. Стыки технического колодца должны быть загерметизированы водонепроницаемым материалом, например мастикой резинобитумной МГХ-Т ТУ 5775-012-42788835-2002.

и) По мере достижения засыпкой высоты технического колодца, установить на

него люки. При необходимости произвести обрезку технического колодца до требуемой высоты (нижний край люка должен находиться на 100 мм ниже уровня засыпки).

к) Закрепить люк на техническом колодце с помощью оцинкованных саморезов 4,2x16 (4,2x19) с прессшайбой. Саморезы установить равномерно по окружность люка на расстоянии 30 мм от нижнего края люка. Под установку саморезов просверлить сквозные отверстия диаметром 3,0-3,2 мм. Выступающие части саморезов срезать.

л) Завершить засыпку изделия.

**ВНИМАНИЕ:**

**ЗАПРЕЩАЕТСЯ ДВИЖЕНИЕ АВТОТРАНСПОРТА И ТЯЖЁЛОЙ СТРОИТЕЛЬНОЙ ТЕХНИКИ ПОСЛЕ ОБРАТНОЙ ЗАСЫПКИ КОТЛОВАНА С УСТАНОВЛЕННЫМИ В НЕМ СТЕКЛОПЛАСТИКОВЫМИ ИЗДЕЛИЯМИ ВО ИЗБЕЖАНИЕ ПОВРЕЖДЕНИЙ.**



## **2.4 Эксплуатация изделия**

2.4.1 Эксплуатация установок Векса-С должна производиться в соответствии с данным руководством по эксплуатации.

2.4.2 Началом эксплуатации изделия считается дата монтажа изделия с отметкой в разделе «Заметки по эксплуатации и хранению».

2.4.3 Для обеспечения нормальной работы изделия необходимо производить техническое обслуживание в соответствии с пунктом 3 данного руководства по эксплуатации.

## 3 ТЕХНИЧЕСКОЕ ОБСЛУЖИВАНИЕ

### 3.1 Общие указания

3.1.1 К техническому обслуживанию оборудования допускаются лица, прошедшие подготовку по эксплуатации изделия и ознакомленные с настоящим руководством.

Обслуживающий персонал обязан знать устройство и функционирование оборудования и иметь необходимые инструменты для обслуживания данного оборудования.

3.1.2 Обслуживающий персонал обязан своевременно производить регламентные работы по обслуживанию оборудования в соответствии с пунктом 3.3 настоящего руководства по эксплуатации.

При проведении регламентных работ по обслуживанию необходимо соблюдение мер безопасности согласно 3.2.

3.1.3 Обслуживающий персонал обязан вести журнал регламентных и внеплановых работ согласно пункта 10.

### 3.2 Меры безопасности

К обслуживанию оборудования допускается персонал старше 18 лет, прошедший инструктаж по охране труда в соответствии с нормативными документами.

Рабочее место при обслуживании должно быть освещено.

Обслуживание изделия должны производить не менее двух работников, имеющих индивидуальные средства защиты.

При возгорании тушить водой и пеной.

**ПРЕДОСТЕРЕЖЕНИЕ:**

**ПЕРЕД НАЧАЛОМ РЕГЛАМЕНТНЫХ РАБОТ НЕОБХОДИМО ПРОВЕТРИТЬ УСТАНОВКУ, ОТКРЫВ КРЫШКУ ЛЮКА НЕ МЕНЕЕ, ЧЕМ НА ТРИДЦАТЬ МИНУТ!**



### 3.3 Порядок технического обслуживания изделия

3.3.1 Ежемесячное техническое обслуживание включает проверку работы функциональных отсеков путем визуального контроля.

3.3.2 Ежегодное техническое обслуживание:

а) Периодичность частичной замены загрузки обуславливается требованиями к качеству очистки сточных вод (справочное, один раз в сезон). Ресурс загрузки определяется характером сточных вод и условиями эксплуатации.

б) Замена загрузки производится через люк для обслуживания, вода перед разгрузкой из емкости откачивается. Откачку необходимо производить равномерно из всех отсеков, не допуская перепадов уровня воды более 100 мм между соседними отсеками.

3.3.3 Не реже одного раза в два года следует производить полную ревизию оборудования:

а) Производить очистку стен и технологических элементов изделия от грязи.

б) Проверить корпус и технологические узлы изделия на предмет повреждений и принять меры к их устранению.

3.3.4 Раз в пять лет следует производить проверку оборудования на герметичность узлов, и швов, а также состояние внешних и внутренних стен корпуса, технологических элементов и перегородок.

**ВНИМАНИЕ:**

ПОСЛЕ ТЕХНИЧЕСКОГО ОБСЛУЖИВАНИЯ НЕОБХОДИМО ОТКАЧАТЬ ИЗ ИЗДЕЛИЯ ПРОМЫВНУЮ ВОДУ, ЗАНОВО ЗАГРУЗИТЬ И ЗАЛИТЬ ИЗДЕЛИЕ ВОДОЙ.



3.3.5 Результаты проверки и мероприятия по техническому обслуживанию заносятся в таблицу 5 раздела «Учет технического обслуживания».



## 4 ХРАНЕНИЕ

4.1 Хранение установок может осуществляться в закрытых помещениях, под навесом или на открытых площадках при температуре от минус 40 до 50 °С в условиях, исключающих прямое попадание солнечных лучей и не ближе 1 м от нагревательных приборов.

4.2 При хранении необходимо защитить установку от повреждений и попадания атмосферных осадков в корпус.

**ВНИМАНИЕ:**

**ПРИ НАЛИЧИИ ВОДЫ В ИЗДЕЛИИ, ВОДУ НЕОБХОДИМО ОТКАЧАТЬ!**



## 5 ТРАНСПОРТИРОВАНИЕ, ПОГРУЗКА И РАЗГРУЗКА ИЗДЕЛИЯ

### 5.1 Транспортирование

Транспортирование установки производится любым видом транспорта в любое время года в соответствии с нормами и правилами перевозок грузов, действующими на транспорте данного вида.

Перед любыми манипуляциями с оборудованием, следует убедиться, что все внутренние пространства свободны от посторонних предметов и атмосферной воды. Атмосферную воду перед манипуляциями следует выкачать. Воду не выливать путем наклона или переворачивания, а вычерпать и вычистить.

При транспортировании следует защитить элементы установки от смещений и повреждений, обеспечить надежное крепление и защиту от атмосферных осадков.

Запрещается перевозить элементы установки совместно с горюче-смазочными материалами, кислотами и другими химическими веществами, разрушающими материал корпуса.

**ЗАПРЕЩАЕТСЯ ПЕРЕМЕЩАТЬ ИЗДЕЛИЕ ВОЛОКОМ**



### 5.2 Погрузка и разгрузка изделия

Погрузка установки в транспорт и разгрузка его должна производиться в соответствии с требованиями ГОСТ 12.3.009-76. К производству погрузо-разгрузочных работ допускаются только лица, достигшие 18-летнего возраста, прошедшие специальное обучение, аттестацию и допущенные к производству работ приказом по предприятию (организации).

Для строповки установки разрешается использовать текстильные стропы.

## 6 КОМПЛЕКТНОСТЬ

Таблица 4 – Комплектность

Векса-С	Базовая комплектация								
	Корпус, шт.	Колодец технический, шт.	Люк стеклопластиковый / переходник с опалубочным кольцом, шт.	Руководство по эксплуатации, шт.	Сорбент первой ступени*, м <sup>3</sup>	Сорбент второй ступени**, м <sup>3</sup>	Гравий, м <sup>3</sup>	Лестница стационарная, шт	Монтажный комплект, шт
Векса-1,5-С	1	1	1	1	0,48	0,12	0,4	1	1
Векса-2-С	1	1	1	1	0,53	0,13	0,4	1	1
Векса-3-С	1	1	1	1	0,58	0,14	0,4	1	1
Векса-4-С	1	1	1	1	0,62	0,16	0,4	1	1
Векса-5-С	1	1	1	1	0,67	0,17	0,4	1	1

## 7 РЕСУРСЫ, СРОКИ СЛУЖБЫ И ХРАНЕНИЯ, ГАРАНТИИ ИЗГОТОВИТЕЛЯ

### 7.1 Ресурсы, сроки службы и хранения

Срок хранения установки –12 месяцев.

Указанный срок хранения действителен при соблюдении потребителем условий и правил хранения и транспортирования, установленных в настоящей эксплуатационной документации.

### 7.2 Гарантии изготовителя

7.2.1 Изготовитель гарантирует соответствие установки требованиям ТУ 4859-001-98116734-2007 при условии соблюдения потребителем правил эксплуатации, хранения, транспортирования, установленных эксплуатационной документацией.

7.2.2 Гарантийный срок эксплуатации установки «Векса» - 5 лет со дня отгрузки.

Гарантия на эксплуатацию изделия не распространяется, если в руководстве по эксплуатации отсутствует запись даты ввода в эксплуатацию.

Датой ввода в эксплуатацию считается дата установки изделия для применения по назначению с отметкой в разделе «Заметки по эксплуатации и хранению».

## 8 СВЕДЕНИЯ О СЕРТИФИКАЦИИ

Установки серии Векса соответствуют требованиям ТУ-4859-011-98116734-2007.

Сертификат соответствия № РОСС RU.НВ56.Н00140.

Экспертное заключение по результатам санитарно-эпидемиологической экспертизы непищевой продукции № 005282 от 14.12.2022 года выдано органом инспекции ООО «Гигиена-ЭКО-Кубань».



## 9 СВИДЕТЕЛЬСТВО О ПРИЁМКЕ

Установка очистки ливневых, талых и производственных сточных вод:

Изделие \_\_\_\_\_

Заводской номер \_\_\_\_\_

Масса \_\_\_\_\_

изготовлена и принята в соответствии с ТУ 4859-001-98116734-2007 и признана годной к эксплуатации.

Начальник ОТК

МП \_\_\_\_\_  
личная подпись

\_\_\_\_\_  
расшифровка подписи

\_\_\_\_\_  
число, месяц, год

**ИЗГОТОВИТЕЛЬ:** ООО «Витэко» («VITECO LIMITED»)

**Адрес:** Россия, 152150, Ярославская область,

г. Ростов, Савинское шоссе, 16

**<http://www.vo-da.ru>**

**10 ЗАМЕТКИ ПО ОБСЛУЖИВАНИЮ И ХРАНЕНИЮ**

Дата ввода в эксплуатацию «\_\_\_\_\_» \_\_\_\_\_ 20\_\_\_\_ г.

\_\_\_\_\_

Должность

\_\_\_\_\_

личная подпись

\_\_\_\_\_

расшифровка подписи

**11 УЧЕТ ТЕХНИЧЕСКОГО ОБСЛУЖИВАНИЯ**

Таблица 5 - Результаты осмотра изделия и мероприятия по обслуживанию

Дата ТО	Вид ТО	Мероприятия по обслуживанию	Должность, фамилия и подпись лица, проводившего осмотр